



DE Originalbetriebsanleitung

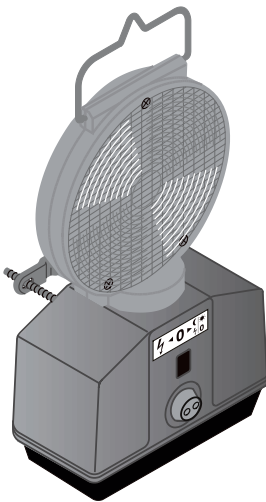
EN Instruction manual

FR Notice d'utilisation

IT Istruzioni per l'uso

ES Instrucciones de servicio

optima LED



20886LED

mit Dämmerungsautomatik
und Nachtabsenkung

20886LEDOH

with photocell control for night time
operation

20752KLED

and automatic night dimming

207522KLED

avec système automatique crépusculaire
et abaissement nocturne

con crepuscolare
y descenso nocturno

con sistema automatico crepuscular
e abbassamento notturno

horizont

horizont group gmbh
Traffic Safety

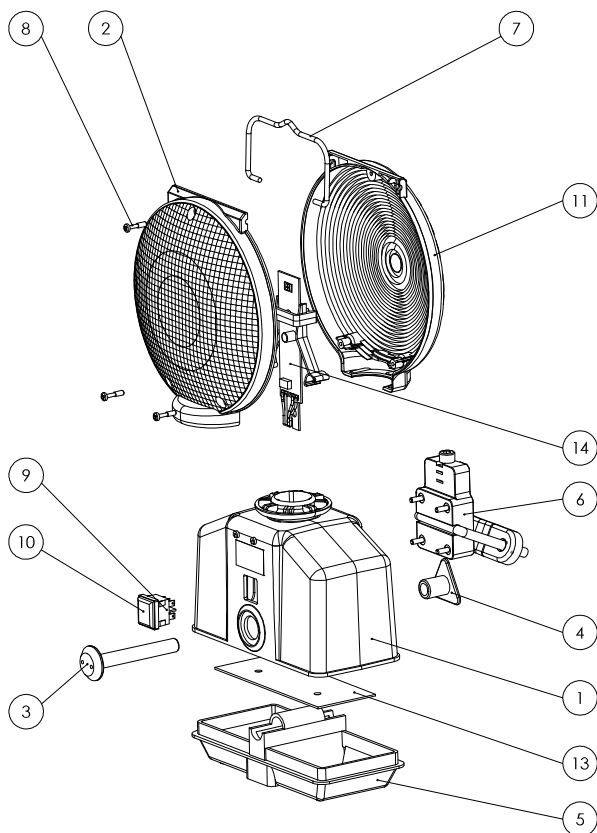
Postfach 13 40
34483 Korbach

Homberger Weg 4-6
34497 Korbach
Germany

Telefon: +49 (0) 56 31 / 5 65 - 2 00
Telefax: +49 (0) 56 31 / 5 65 - 2 48

traffic@horizont.com
www.horizont.com





Pos -Nr.	20886LED	20886LEDOH	20752KLED	207522KLED	Menge
1	83060NEUTRAL	83060NEUTRAL	91666WB2	91666WB2	1
2	83519	83519	83519	83519	1
3	94246	94246	94246	94246	1
4	93163	93163	93163	93163	1
5	83061	83061	83061	83061	1
6	82354	/	82354	82354	1
7	83179	83179	83179	83179	1
8	94249	94249	94249	94249	3
9	/	/	91735	91735	1
10	/	/	93020	93020	1
11	84742	84742	84742	84742	1
12	/	/	/	/	1
13	82364	82364	82365	82365	1
14	82250OPT	82250OPT	82250OPT	82250OPT-2	1



Tag
+ Nacht

day
+ night

jour
+ nuit

giorno
+ notte

día
+ noche

Nacht (Dämmerungsautomatik)

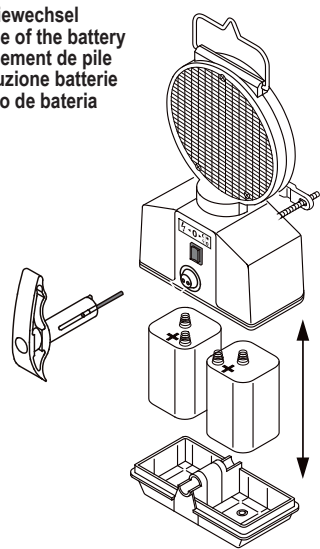
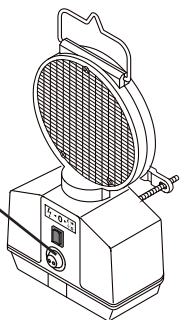
night (twilight-automatic)

nuit (système automatique
crépusculaire)

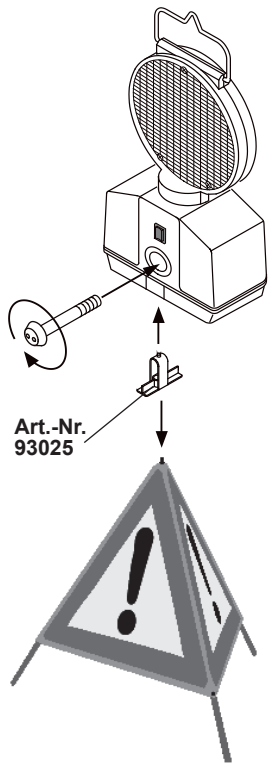
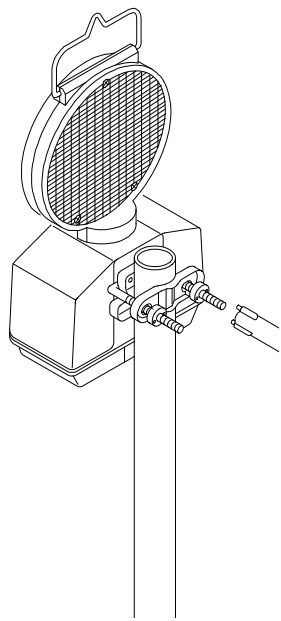
notte (crepuscolare)

noche (sistema automatico
crepuscular)

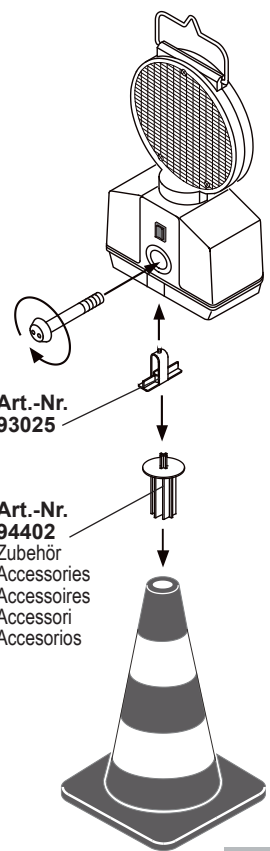
Batteriewechsel
Change of the battery
Changeement de pile
Sostituzione batterie
Cambio de batería



Befestigung / mounting
fixation / fissaggio della lampada
fijación de la lámpara



Art.-Nr.
93025



Art.-Nr.
93025

Art.-Nr.
94402
Zubehör
Accessories
Accessoires
Accessori
Accesorios

Technische Daten · Technical data · Données techniques
Datos Técnicos · dati tecnici

Blitzfolge Flash Frequency Fréquence flash Sequenza lampeggio Flash frecuencia	~ 60 / min (bei 6V)
Betriebsstunden Operation hours Heure de fonctionnement Ore di funzionamento Autonomia 2 x 7 Ah 2 x 9 Ah	~ 350 h ~ 450 h
Stromaufnahme Power Cosumption Consomation Assorbimento Consumo	~ 0,04 A
Maße Dimensions Dimensions Dimensioni Dimensiones	195 x 100 x 330 mm
Gewicht (incl. Batterie) Weight (with batteries) Poids (avec batteries) Peso (con batterie) Peso (con baterias)	~ 1,8 kg
Versorgung	2 x IEC4R25

Technische Änderungen vorbehalten !
Subject to alterations !
Sous réserve de changements techniques !
Con riserva di eventuali modifiche !
Reservado el derecho de cambios técnicos !